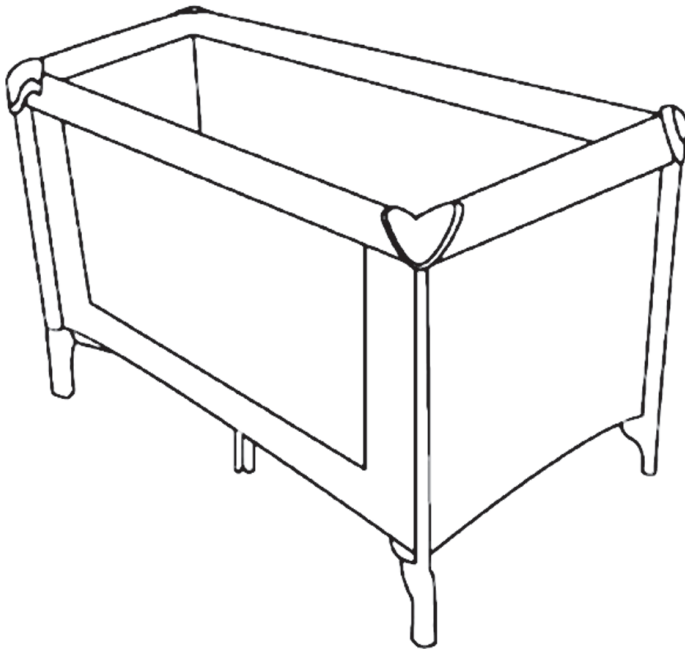




# לול לתינוק - Easy Fold™ - Pack & Travel

הוראות שימוש וטיפול



Shop Online  
[www.twigy.co.il](http://www.twigy.co.il)

משווק ע"י **דורון**

היצרן: XIAMEN HBB CHILDREN ARTICLES CO.,LTD, סין.

שם דגם יצרן: HY-8901 שם דגם יבואן: לול לתינוק - Easy Fold™ - Pack & Travel

היבואן: דורון יבוא ויצוא בע"מ, א.ת. ג'וליס

ח.פ. 511345241 טל': 04-9966333 [www.davron.co.il](http://www.davron.co.il)



# חשוב - שמור לשימוש עתידי קרא בקפידה!

יש לקרוא בעיון את ההוראות שלהלן לפני השימוש,  
ולשמור עליהן לצורך התייחסות בעתיד.  
אי קיום הוראות אלה עלול לסכן את הילד.

מוצר זה מתאים לשימוש לילדים מגיל לידה ועד 36 חודשים.

מידות המיטה: 99x69x72 ס"מ.

מידת מזרן מומלצת: 94x64x1.7 ס"מ.

**אזהרה:** יש להרחיק את אריזת הניילון מילדים כדי למנוע חנק.  
**אזהרה:** השימוש במיטה זו מתאים לילד מגיל לידה ועד 15 ק"ג  
בלבד.

**אזהרה:** אין להשאיר ילד ללא השגחה.

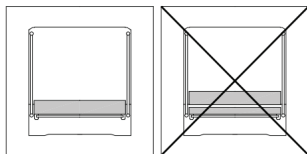
**אזהרה:** יש להיות מודע לסכנות שבאש גלויה או/וגם במקורות  
אחרים של חום גבוה, כגון תנורי חשמל ותנורי גז,  
הנמצאים בסמוך למיטה.

**אזהרה:** המיטה מוכנה לשימוש רק כאשר מנגנוני הנעילה נעולים,  
ויש לבדוק בקפידה שהם נעולים באופן מלא לפני  
השימוש במיטה המתקפלת.

**אזהרה:** אין להשתמש במיטה אם חלק כלשהו שלה שבור, קרוע  
או חסר, ויש להשתמש אך ורק בחלקי חילוף שאושרו על  
ידי היצרן.

**אזהרה:** אין להשאיר שום דבר במיטה ואין למקם את המיטה  
קרוב למוצר אחר, אשר יכול לשמש מדרך רגל, או עלול  
ליצור סכנת חנק עקב מחסור באוויר או עקב הכרכות  
סביב הצוואר, כגון שרוכים וחבלים של וילון.

**אזהרה:** אין להשתמש ביותר ממזרן אחד במיטה.  
**אזהרה:** יש להשתמש רק במזרן הנמכר עם עריסה זו. אין להוסיף מזרן נוסף על גבי המזרן שסופק - סכנות חנק!



**אזהרה:** עוביו של המזרן יהיה כזה שהגובה הפנימי (מפני השטח של המזרן עד לקצה העליון של מסגרת המיטה) יהיה לפחות 500 מ"מ כשתחתית המיטה נמצאת בתנוחה הנמוכה ביותר, ולפחות 200 מ"מ כשתחתית המיטה נמצאת בתנוחה הגבוהה ביותר.

**אזהרה:** למניעת פגיעה עקב נפילה – כאשר התינוק מסוגל לטפס ולצאת מהמיטה, אין להשתמש בה עוד עבור תינוק זה.

**אזהרה:** על כל אבזרי ההרכבה להיות מהודקים כיאות ועליהם להיבדק באופן שוטף, ויש להדקם מחדש במידת הצורך.

**אזהרה:** יש להדק תמיד את כל אביזרי ההברגה ולוודא שהברגים אינם רפויים, למניעת לכידת הילד באברי גופו או בגדיו, וסיכונו בחנק.

**אזהרה:** האורך והרוחב יהיו כאלה שהמרווח בין המזרן לבין ראש המיטה ובין המזרן לבין צד המיטה לא יהיה גדול מ-30 מ"מ.

**אזהרה:** אחרי הפתיחה, יש לוודא שהמיטה פתוחה במלואה.

**אזהרה:** אין לכוון את המיטה בזמן שהתינוק בתוכה.

**אזהרה:** כדי למנוע פציעה מנפילות יש להפסיק את השימוש במיטה כאשר הילד מסוגל לטפס החוצה.

**אזהרה:** יש להניח את המיטה על רצפה אופקית.

**אזהרה:** כאשר המיטה מקופלת יש לאחסן אותה רחוק מהישג ידם של ילדים.

**אזהרה:** הרחק את המיטה מהישג ידם של ילדים כאשר היא לא בשימוש.  
**אזהרה:** אין להניח לילדים לשחק ללא השגחה בקרבת המיטה.

## חלקי המיטה:



גוף המיטה

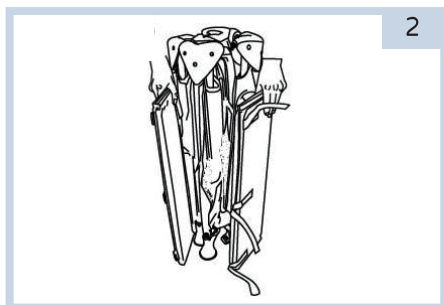


מזרן

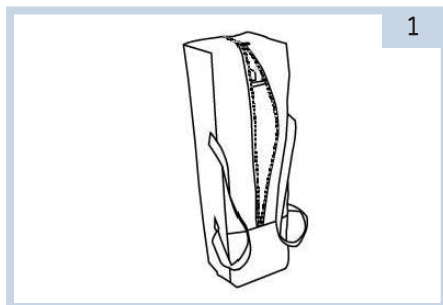


תיק נשיאה

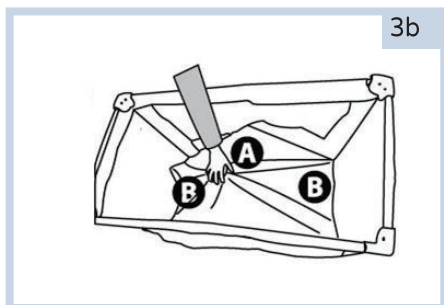
## הרכבת המיטה:



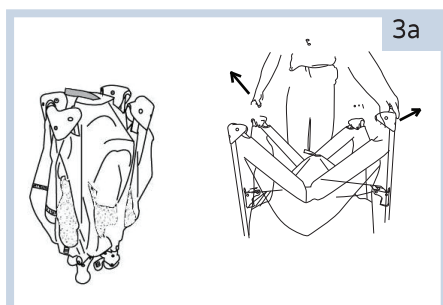
2 הסר ממסגרת המיטה את המזרן שעוטף אותה.



1 הוצא את המיטה מתיק הנשיאה.



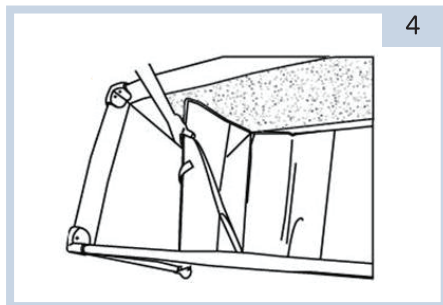
3b דחוף את מנגנון הנעילה המרכזית כלפי הרצפה על מנת לנעול אותו.



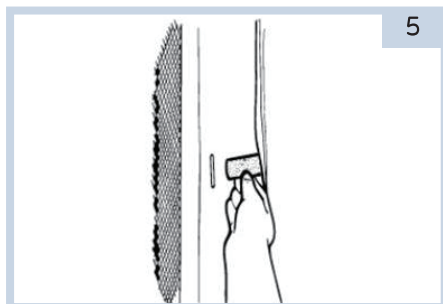
3a דחוף כלפי חוץ 2 פינות על מנת להרחיב את המיטה.

**חשוב!** על מנת להרחיב את ארבעת הרגליים בעת הפתיחה, יש לדחוף את מרכז הלול כלפי מהרצפה.

הנח את המזרן במיטה, כאשר הצד הרך פונה כלפי מעלה.

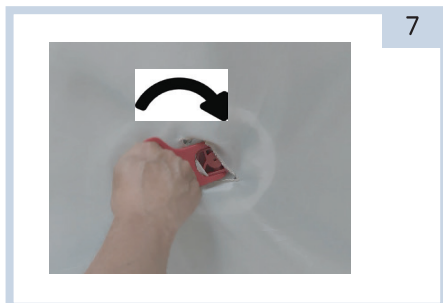


הצמד את רצועות הוולקרו מתחת למזרן דרך החריצים התחתונים והדק היטב בתחתית.

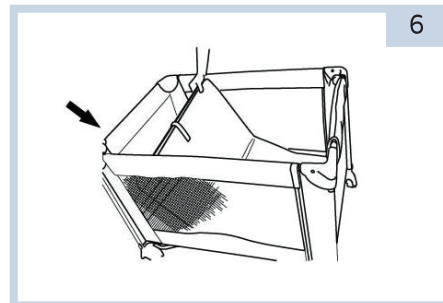


**אין להשתמש במיטה ללא המזרן!**

### קיפול המיטה:

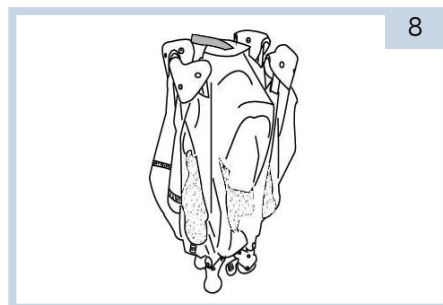


החזק את ידית הנעילה השנייה וסובב, עם כיוון השעון, בזווית של 90 מעלות.



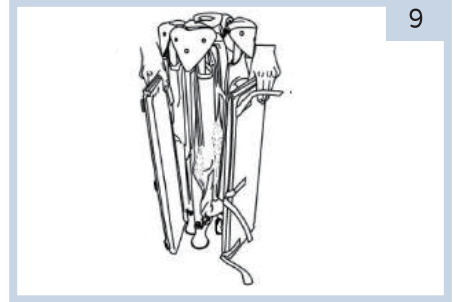
הוצא את המזרן.

לאחר מכן משוך כלפי מעלה את מנגנון הנעילה המרכזית למנח הגבוה ביותר על מנת לקפל את הרגליים.

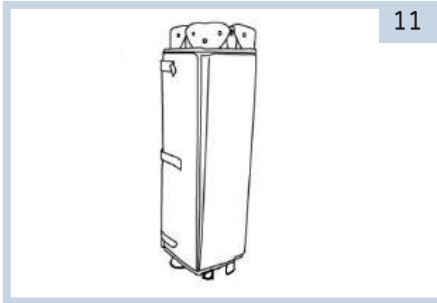


## אחסון המיטה:

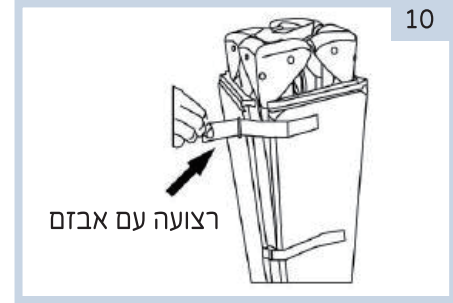
כאשר המיטה מקופלת, נתב את האבזם העליון ולולאת הרצועה דרך חלק הפלסטיק בצד הנגדי של המזרן.



9



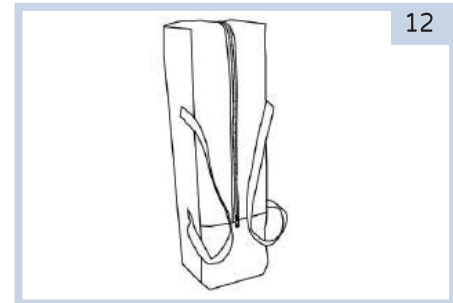
11



10

רצועה עם אבזם

כאשר הצד הרך של המזרן פונה למיטה, נתב את שתי רצועות האבזם התחתונות דרך לולאות הפלסטיק בציודו השני של המזרן.



12

הכנס את המיטה לתוך תיק הנשיאה.

## אזהרה: יש להשתמש רק במזרן הנמכר עם עריסה זו. אין להוסיף מזרן נוסף על גבי המזרן שסופק - סכנות חנק!

- מוצר זה דורש תחזוקה תקופתית, פעולות ניקוי ותחזוקה חייבות להתבצע רק על ידי מבוגר
- יש לעיין בתווית המוצר
- יש לבדוק תקופתית את המוצר ולוודא כי אין חלקים שבורים, פגומים או חסרים, במידה  
יש חלקים פגומים או חסרים אין להשתמש במוצר
- יש לבדוק את חוזק כיסוי הבד, יש להחליף חלקים קרועים או בלויים
- השתמש רק בחלקים ובאביזרים שאושרו על ידי היצרן
- יש לאחסן את המוצר באזור קריר ויבש, במיוחד בקיץ.
- נגב בזהירות את כל הבוץ והלכלוך. על מנת לנקות את המיטה, יש לנגב באמצעות מטלית לחה  
גוף המיטה עלול להפוך למעופש ועם כתמי עובש במידה ולא תייבשו לפני קיפול ואחסנה.
- חשיפה מוגזמת לשמש עלולה לגרום לדהיית צבע מוקדמת.
- מזרן ותיק הנשיאה אינם ניתנים לכביסה במכונה. יש לנקות באמצעות סבון עדין  
ומטלית לחה.



## هام - احفظه لاستخدامه في المستقبل اقرأ بعناية!

يرجى قراءة التعليمات أدناه بعناية قبل الاستخدام.  
والاحتفاظ بها للرجوع إليها في المستقبل.  
عدم الالتزام بهذه التعليمات قد يعرض الطفل للخطر.

هذا المنتج مناسب للاستخدام من قبل الأطفال منذ الولادة وحتى 36 شهراً.

**أبعاد السرير: 99x69x72 سم.**

**حجم المرتبة الموصى به: 94x64x1.7 سم.**

**تحذير:** احتفظ بالعبوة البلاستيكية بعيداً عن متناول الأطفال لمنع  
اختناقهم.

**تحذير:** استخدام هذا السرير مناسب للطفل منذ الولادة وحتى وزن  
15 كجم فقط.

**تحذير:** لا تترك الطفل دون مراقبة.

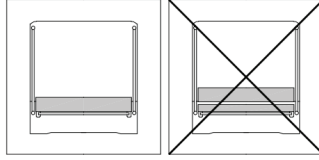
**تحذير:** كن على دراية بمخاطر النار المفتوحة و/أو مصادر الحرارة  
العالية الأخرى، مثل المواقد الكهربائية ومواقد الغاز الموجودة بالقرب من  
السرير.

**تحذير:** السرير جاهز للاستخدام فقط عندما تكون آليات القفل  
مقفلة، ويجب التحقق بعناية من أنها مقفلة بالكامل قبل استخدام السرير  
القابل للطي.

**تحذير:** لا تستخدم السرير إذا كان أي جزء منه مكسوراً أو ممزقاً أو  
مفقوداً، ويجب استخدام قطع الغيار المعتمدة من الشركة المصنعة فقط.

**تحذير:** لا تترك أي شيء في السرير ولا تضع السرير بالقرب من منتج  
آخر يمكن استخدامه بالقدم، أو قد يسبب خطر الاختناق بسبب نقص  
الهواء أو بسبب الأربطة حول الرقبة، مثل الأربطة والأحذية. حبال الستارة.

**تحذير:** لا تستخدم أكثر من مرتبة واحدة في السرير.  
**تحذير:** استخدم فقط المرتبة المباعة مع سرير الأطفال هذا. لا تقم بإضافة مرتبة أخرى فوق المرتبة المتوفرة - مخاطر الاختناق!



**تحذير:** يجب أن يكون سمك المرتبة بحيث يكون الارتفاع الداخلي (من سطح المرتبة إلى الحافة العلوية لإطار السرير) 500 مم على الأقل عندما يكون الجزء السفلي من السرير في أدنى موضع، وعلى الأقل 200 ملم عندما يكون الجزء السفلي من السرير في أعلى موضع.

**تحذير:** لمنع الإصابة بسبب السقوط - عندما يكون الطفل قادراً على التسلق والنهوض من السرير، لا تستخدمه بعد الآن لهذا الطفل.

**تحذير:** يجب ربط جميع أدوات التثبيت بشكل صحيح ويجب فحصها بانتظام، ويجب إعادة ربطها إذا لزم الأمر.

**تحذير:** قم دائماً بربط جميع وصلات البراغي والتأكد من أن البراغي ليست مفكوكة، لمنع تعلق الطفل بأجزاء جسمه أو ملابسه، وخطر الاختناق.

**تحذير:** يجب أن يكون الطول والعرض بحيث لا تزيد المسافة بين المرتبة ورأس السرير وبين المرتبة وجانب السرير عن 30 ملم.

**تحذير:** بعد الفتح، تأكد من أن السرير مفتوح بالكامل.

**تحذير:** لا تقم بتعديل السرير أثناء وجود الطفل فيه.

**تحذير:** لتجنب الإصابة نتيجة السقوط، توقف عن استخدام السرير عندما يكون الطفل قادراً على التسلق.

**تحذير:** يجب وضع السرير على أرضية أفقية.

**تحذير:** عند طي السرير يجب تخزينه بعيداً عن متناول الأطفال.

**تحذير:** احفظ السرير بعيداً عن متناول الأطفال عند عدم استخدامه.

**تحذير:** لا تدع الأطفال يلعبون بالقرب من السرير دون مراقبة.

## أجزاء السرير:



جسم السرير

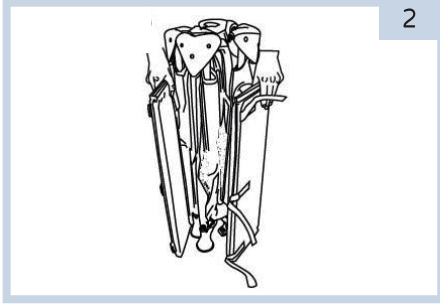


فراش

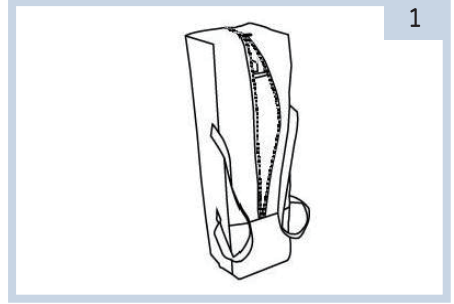


حقيبة يد

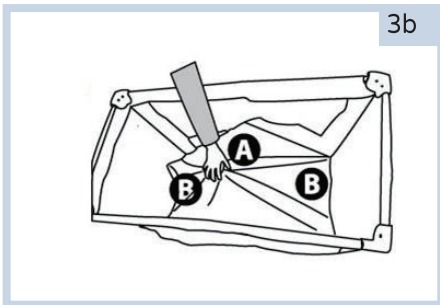
## تجميع السرير:



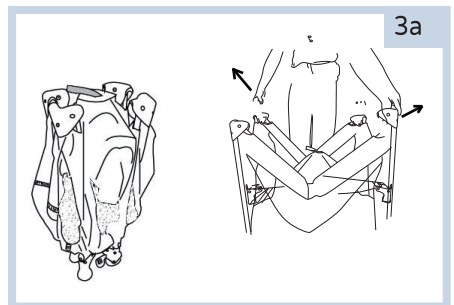
قم بإزالة المرتبة التي تغطيه من إطار السرير.



أخرج السرير من حقيبة الحمل.



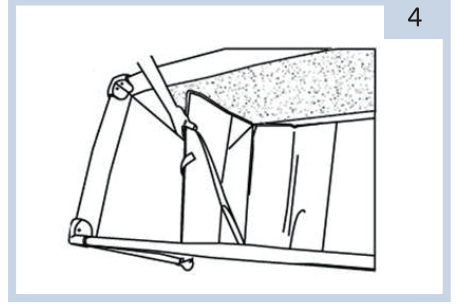
ادفع آلية القفل المركزي نحو الأرض لقفليها.



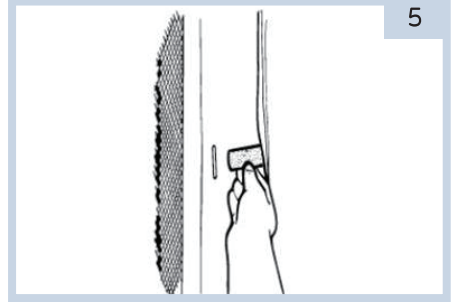
ادفع زاويتين للخارج لتوسيع السرير.

**انه مهم!** من أجل تمديد الأرجل الأربعة عند الفتح، يجب دفع مركز الحظيرة لأعلى من الأرض.

ضع المرتبة في السرير، بحيث يكون الجانب الناعم متجهًا لأعلى.



قم بتثبيت أشرطة الفيلكرو أسفل المرتبة من خلال الفتحات السفلية وشدها بقوة من الأسفل.

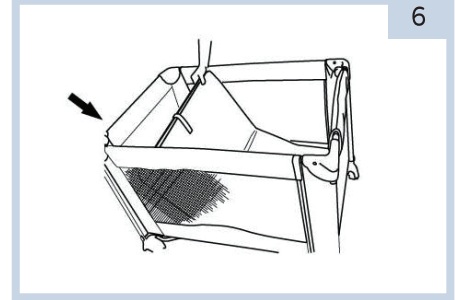


**لا تستخدم السرير بدون المرتبة!**

طي السرير:

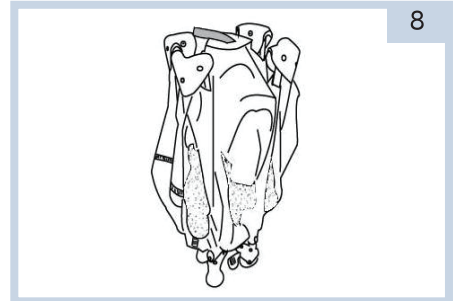


أمسك مقبض القفل الآخر وأدره في اتجاه عقارب الساعة بزاوية 90 درجة.



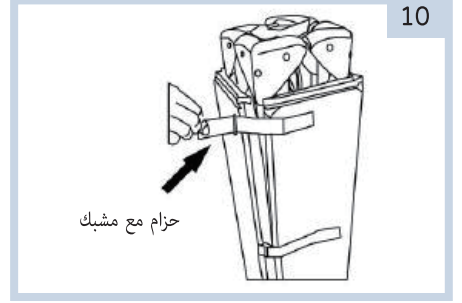
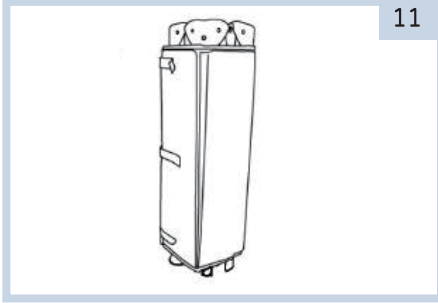
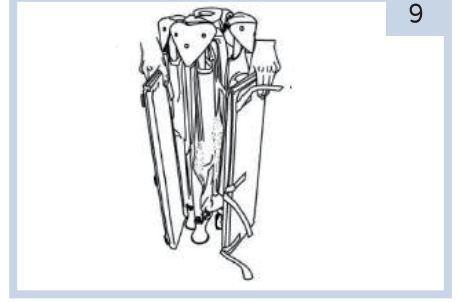
قم بإزالة المرتبة.

ثم اسحب آلية القفل المركزي إلى أعلى موضع لطي الأرجل.

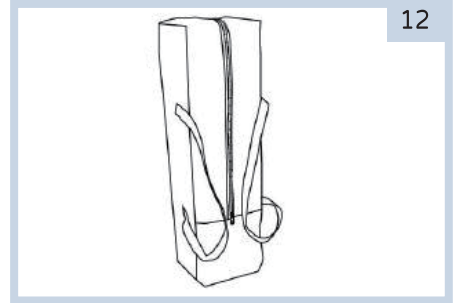


## تخزين السرير:

أثناء طي السرير، قم بتمرير الإيزيم العلوي وحلقة الحزام عبر الجزء البلاستيكي الموجود على الجانب الآخر من المرتبة.



مع مواجهة الجانب الناعم من المرتبة للسرير، قم بتمرير شريطي الإيزيم السفليين عبر الحلقات البلاستيكية الموجودة على الجانب الآخر من المرتبة.



ضع السرير في حقيبة الحمل.

## تحذير: استخدم فقط المرتبة المباعة مع سرير الأطفال هذا. لا تقم بإضافة يتم توفير مرتبة إضافية فوق المرتبة - مخاطر الاختناق!

- يتطلب هذا المنتج صيانة دورية، ويجب أن تتم عمليات التنظيف والصيانة بواسطة شخص بالغ فقط
- راجع ملصق المنتج
- فحص المنتج بشكل دوري والتأكد من عدم وجود أي أجزاء مكسورة أو تالفة أو مفقودة إن وجدت وهناك أجزاء تالفة أو مفقودة فلا تستخدم المنتج
- التحقق من قوة غطاء القماش، واستبدال الأجزاء الممزقة أو البالية
- استخدم فقط الأجزاء والملحقات المعتمدة من قبل الشركة المصنعة
- يجب تخزين المنتج في مكان بارد وجاف، خاصة في فصل الصيف.
- امسح بعناية كل الطين والأوساخ. لتنظيف السرير، امسحه بقطعة قماش مبللة قد يصبح جسم السرير متعفنًا وبه بقع عفن إذا لم يتم تجفيفه قبل الطي والتخزين.
- التعرض المفرط لأشعة الشمس يمكن أن يسبب بهتان اللون مبكرًا.
- لا يمكن غسل المرتبة وحقبة الحمل في الغسالة. يُنظف بصابون خفيف وقطعة قماش مبللة.



