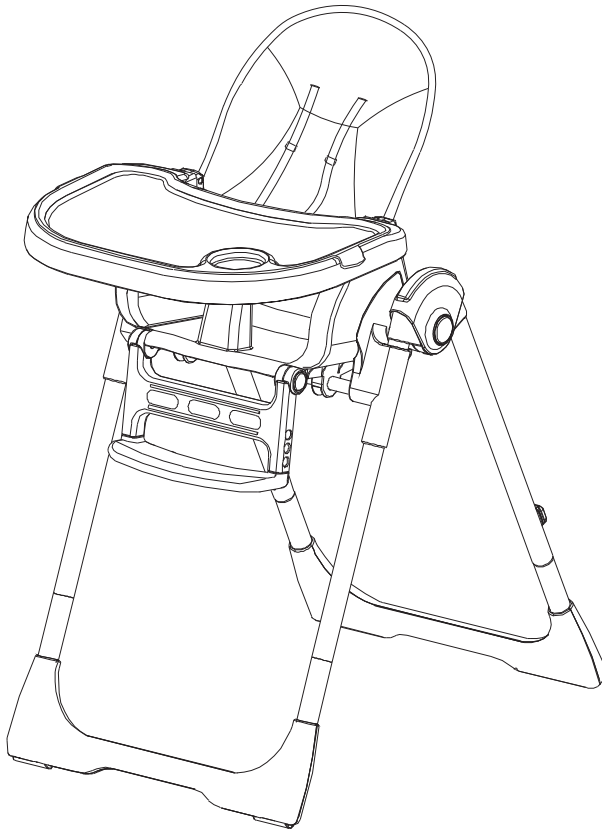




# כיסא אוכל - Delicious™

הוראות שימוש וטיפול



משווק ע"י **דוורון**

היצרן: Cixi Honeyway Baby Products Co., Ltd, סין

שם דגם יצרן: JBG005 שם דגם יבואן: Delicious™

היבואן: דוורון יבוא ויצוא בע"מ, א.ת. ג'וליס

ח.פ. 511345241 טל': 04-9966333 [www.davron.co.il](http://www.davron.co.il)

# חשוב: שמרו לשימוש עתידי קראו בקפידה!

יש לקרוא בעיון את ההוראות שלהלן לפני השימוש,  
ולשמור עליהן לצורך התייחסות בעתיד.  
אי קיום הוראות אלה עלול לסכן את הילד.

השימוש בכיסא מיועד לילד מגיל 6 חודשים היכול לשבת  
בכוחות עצמו ועד גיל 36 חודשים או משקל של 15 ק"ג.

אזהרה: אין להשאיר ילד ללא השגחה.

אזהרה: יש לחגור את הילד בכל עת לכיסא.

אזהרה: אין להצמיד את המגש לגוף הילד.

אזהרה: אין להשתמש בכיסא האוכל במידה וחסר חלק או  
חלק שבור.

אזהרה: יש לסלק את כל אריזות הניילון על מנת למנוע חנק.

אזהרה: אין להשתמש בכיסא גבוה אלא אם כל הרכיבים  
הותאמו וכווננו כראוי.

אזהרה: הרכבת הכיסא תעשה בידי מבוגר בלבד.

אזהרה: יש לוודא שהכיסא הורכב כראוי לפני השימוש.

אזהרה: יש לוודא שהכיסא פתוח ומאובטח לפני הושבת הילד.

אזהרה: יש להרחיק את הילד מהכיסא בזמן הרכבה.

אזהרה: אין להזיז את הכיסא כשהילד יושב בו.

אזהרה: אין להשתמש בחלקי חילוף או אביזרים שלא אושרו על  
ידי היצרן או המפיץ.

אזהרה: יש להשתמש בחגורת המותניים בשילוב עם חגורת  
המפשעה.

**אזהרה:** יש לוודא שרתמת הבטיחות מותאמת לילד כראוי.

**אזהרה:** יש להרחיק את הילד/ה מהכיסא בזמן ההרכבה, יש

לוודא שהילד רחוק מהחלקים הנעים של הכיסא.

**אזהרה:** יש להיות ערניים לגבי הסיכון של אש גלויה ומקורות

אחרים של חום גבוה בקרבת הכיסא הגבוה, כגון: תנורי

חימום חשמליים, תנורי גז, שמש ישירה וכו'.

**אזהרה:** יש להשתמש בכיסא רק על משטחים שטוחים ויציבים

ולא בקרבת מדרגות.

**אזהרה:** אין לאפשר לילד לטפס על הכיסא, להתלות עליו או

לשחק בו.

**אזהרה:** שים לב שכל מטען המועמס על הכיסא עלול להשפיע על

יציבותו.

**אזהרה:** אין להשתמש בכיסא ללא הריפוד.

**אזהרה:** למניעת חנק, יש להרחיק את הכיסא מחוטים, שרוכים או

סרטים.

**אזהרה:** כאשר הכיסא אינו בשימוש, יש להרחיקו ולהרחיק את

המגש מהישג ידם של ילדים.

**אזהרה:** מגש הכיסא אינו חלק מאמצעי הבטיחות של הכיסא. יש

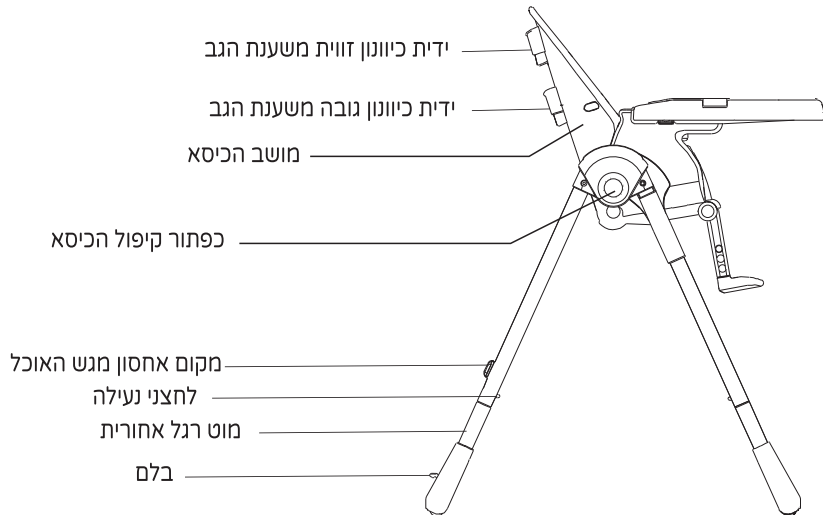
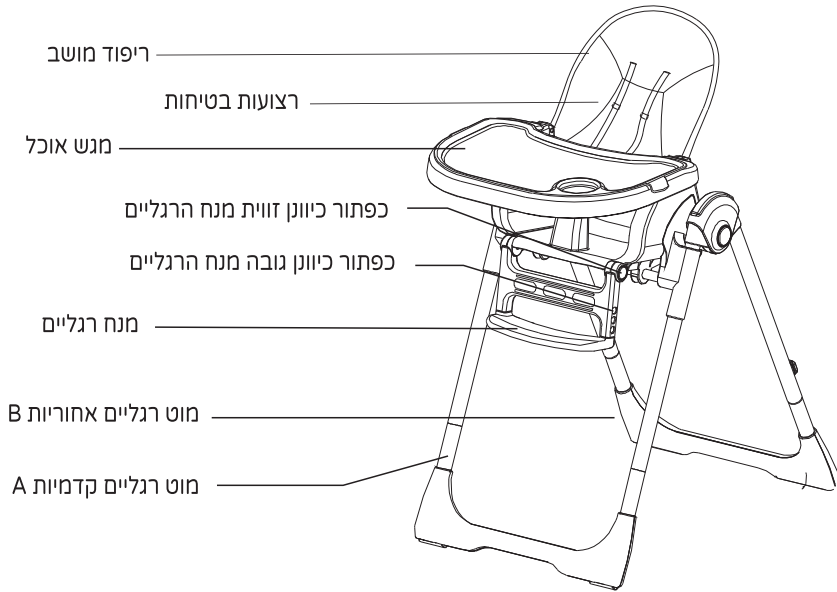
לוודא שהילד חגור היטב בכל שימוש.

**אזהרה:** אין להשתמש בכיסא ליותר מילד אחד.

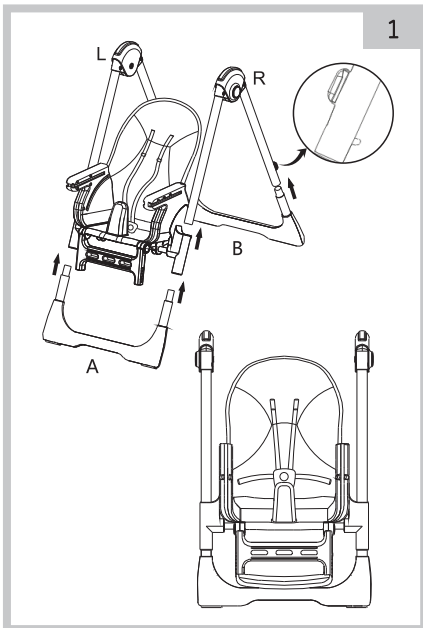
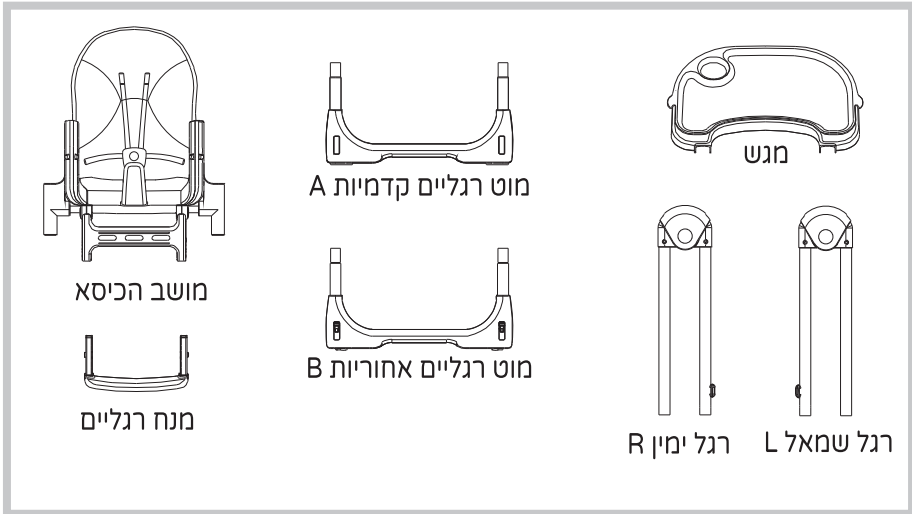
**אזהרה:** אין להשאיר את הכיסא בחוץ לזמן ממושך. חשיפה

ממושכת לשמש עלולה לגרום לדהייה ובלאי.

## הכרת הכיסא



## הרכבת הכיסא



### שלב 1.

יש להכניס את רגל ימין (R) ורגל שמאל (L) בהתאמה, לתוך מושב הכיסא (כמתואר באיור).

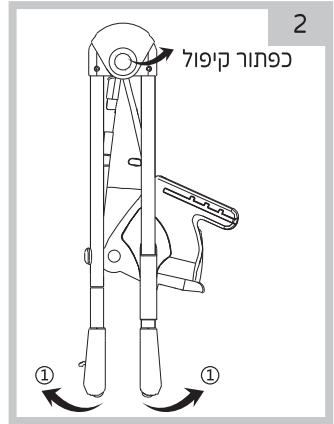
### שלב 2.

יש להכניס את מוט הרגליים (B) והאחוריות (A) לחריצים הייעודים (כמתואר באיור).

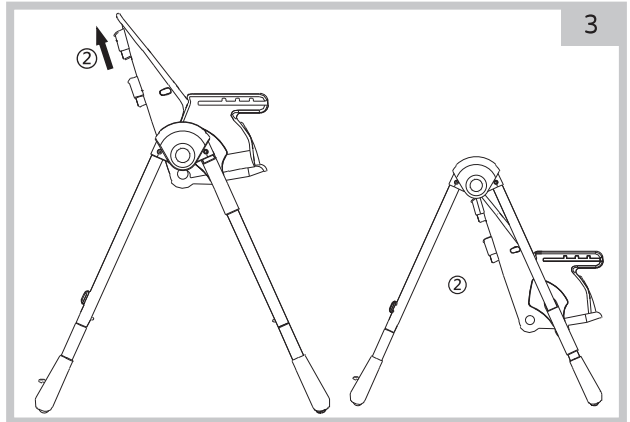
**לתשומת ליבך:** יש לשים לב שמוט הרגליים האחוריות עם הגלגלים מורכב מאחור. **אזהרה:** יש לוודא שהכיסא פתוח ומאובטח לפני הושבת הילד.

## פתיחת הכיסא

יש ללחוץ על כפתור הקיפול משני הצדדים, ולפתוח את הרגליים הקדמיות והאחוריות למקסימום.

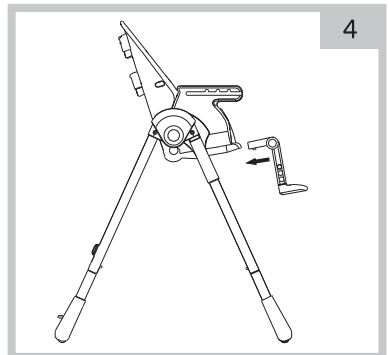


שחרר את הכפתור. יש לנסות ולקפל את הרגליים כדי לוודא שהן נעולות. לאחר מכן משוך את הכיסא כלפי מעלה למיקום הגבוה ביותר. יש לוודא שהכיסא במצב יציב.

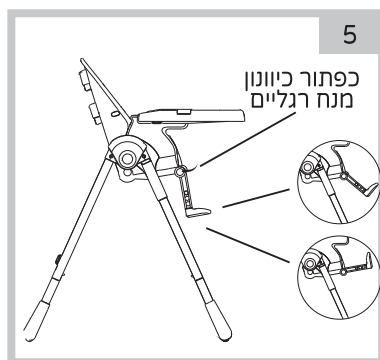


## מנח רגליים

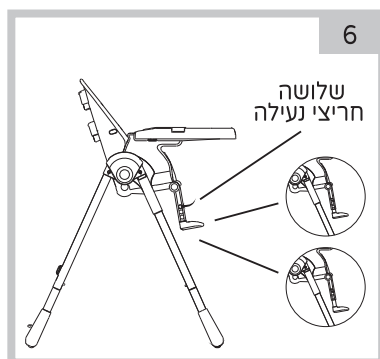
יש לחבר את מנח הרגליים לחרוץ המרובע במושב הכיסא, ולהדק עד הנעילה (כמתואר באיור).



למנח הרגליים שלושה מצבי כיוון.  
יש ללחוץ על הכפתור העגול משני צידי מנח הרגליים.  
כעת סובב את מנח הרגליים למעלה ולמטה בעזרת הכפתור.



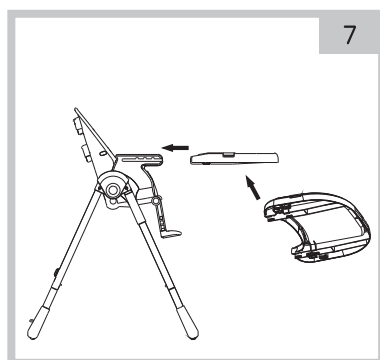
למנח הרגליים שלושה מצבי גובה.  
לחץ על לחצן הנעילה משני צידי מנח הרגליים ודחוף את מנח הרגליים כלפי מטה לגובה הרצוי, יש למקם את הלחצנים בחריץ המתאים ולשחרר לחיצה, מנח הרגליים יינעל במקומו.

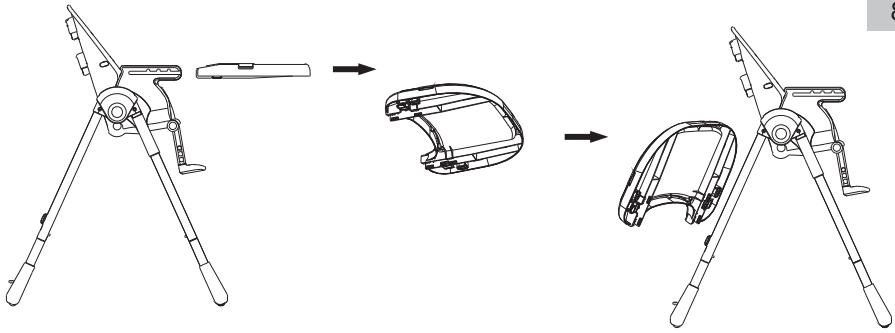


## מגש האוכל

**אזהרה:** מגש האוכל אינו מהווה אמצעי בטיחות עבור ילדך, יש לחגור את ילדך בכל עת.

**חיבור המגש.**  
יש לחבר את המגש ישירות למשענת היד של מושב הכיסא, וללחוץ על הכפתור מתחת למגש משני צידי המגש. את המגש ניתן לכוון לשלושה מצבים לפי הנוחות, ניתן להזיזו קדימה או אחורה.



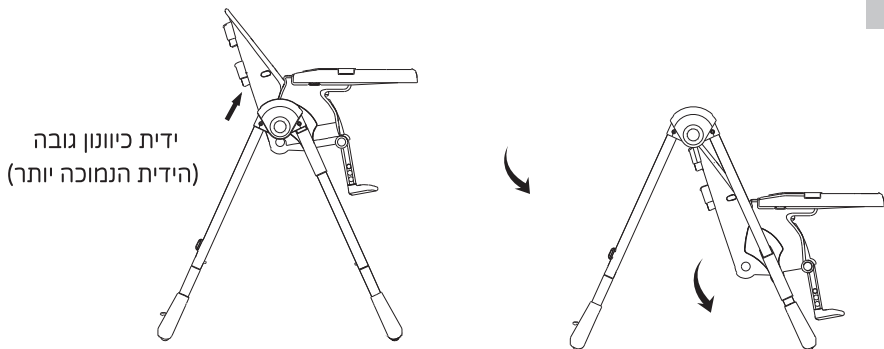


### הסרת המגש.

1. יש ללחוץ על שני הכפתורים מתחת למגש ולמשוך אותו החוצה.
2. המגש ניתן לאחסון על גבי הרגליים האחוריות (כמתואר באיור).

## כיוון גובה הכיסא

# אזהרה: אין לבצע פעולה זו כאשר ילדך יושב בכיסא.



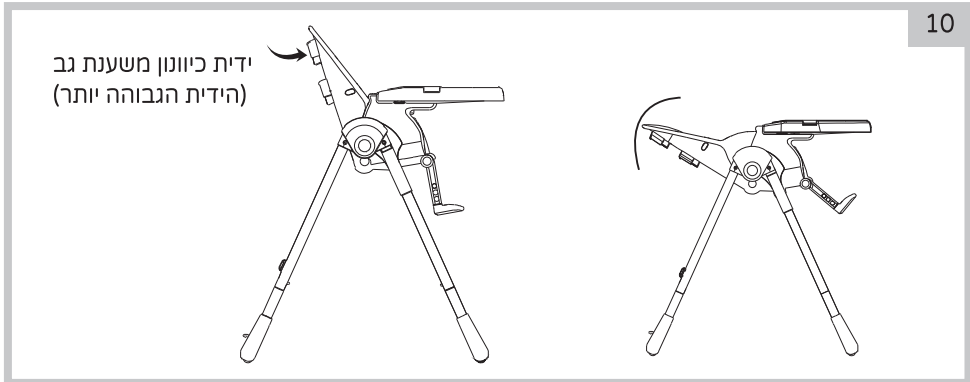
יש לדחוף את ידית הכיוון בגב המשענת כלפי מעלה או מטה כדי לכוון את הגובה הרצוי של מושב הכיסא.

**לתשומת ליבך:** בכיסא זה יש מנגנון בלימה השולט בכיוון הכיסא והזזתו כלפי מעלה ולמטה. יש לשמור על כל חלקי הכיסא והרגליים נקיים, יש להימנע ממגע עם שמן, מים וכתמים נוזליים.

במידה והכיסא נרטב יש לנקות במיידית ולחכות עד לייבוש מלא לפני השימוש.



## אזהרה: השימוש בכיסא מיועד לילד מגיל 6 חודשים היכול לשבת בכוחות עצמו.

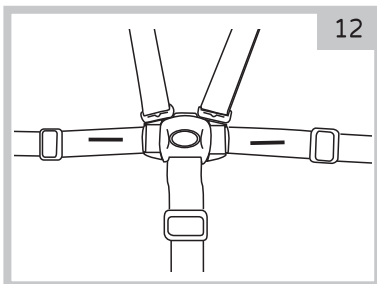


למשענת הגב שישה מצבי הישענות. ידית כיוון זווית המשענת נמצאת בחלק העליון של גב המשענת. יש למשוך אותה ולדחוף את המשענת קדימה ואחורה לזווית הרצויה.

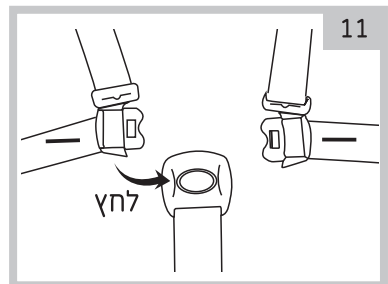
### רצועות בטיחות

## אזהרה: הקפד תמיד לחגור את רצועות הבטיחות, התאם אותן לילדך והדק כראוי.

הכיסא מצויד ברמת בטיחות בעלת 5 נקודות עגינה.

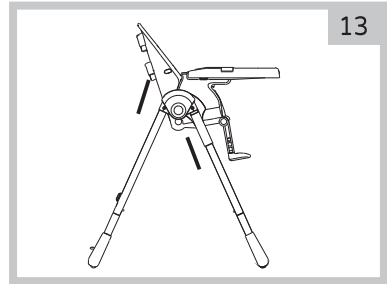
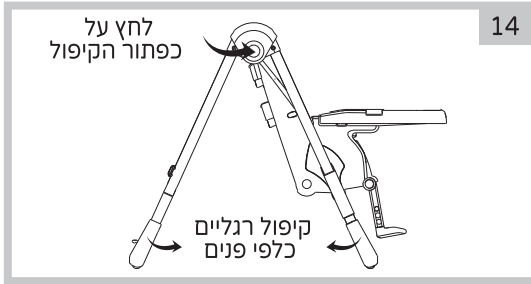


**לסגירה -** הושב את ילדך בכיסא והדק את רצועות הכתפיים ורצועת המפשעה, הכנס את הלשוניות לתוך האבזם וסגור, עד הישמע קליק הנעילה.

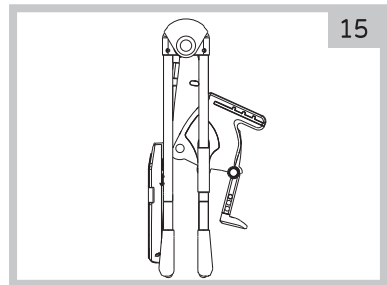


**לפתיחה -** יש לשחרר ולפתוח את רצועות הבטיחות.

## אזהרה: יש להסיר את מגש האוכל לפני הקיפול ולאחסנו במקומו.



1. יש ללחוץ על ידית כינוון גובה המושב ולכוון את מושב הכיסא למנח הנמוך ביותר.
2. יש ללחוץ על כפתור הקיפול משני צידי הכיסא ולקפל את הרגליים האחוריות והקדמיות כלפי פנים.
3. לפני קיפול הכיסא יש לאחסן את מגש האוכל במקומו ברגליים האחוריות.



### נקיון ואחזקה:

- הניקוי חייב להיעשות על ידי מבוגר.
- לניקוי הריפוד וחלקי הפלסטיק יש להשתמש במטלית עם סבון עדין ומים חמים.
- אין להשתמש בחומרי ניקוי או חומרי הלבנה.
- יש לבדוק תקופתית את תקינות חלקי כיסא האוכל (ברגים רופפים, ריפוד קרוע וכדומה) ולתקן בהתאם.
- למניעת חלודה יש לוודא שחלקי המתכת של הכיסא יבשים.
- יש לוודא שהחלקים הנעים של הכיסא יהיו נקיים מאבק, לכלוך או חול.
- כאשר הכיסא לא בשימוש יש לאחסנו במקום מוצל ויבש, הרחק מהשיג ידם של ילדים.



